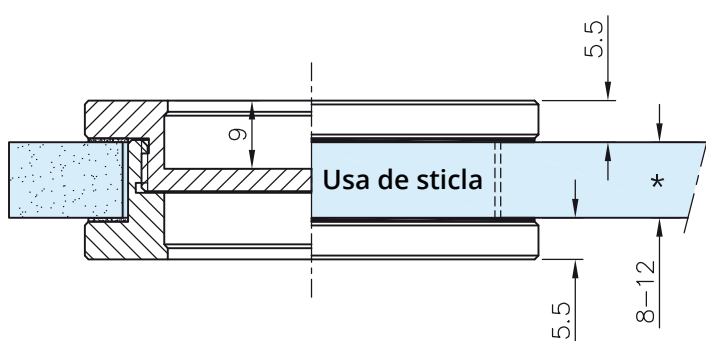
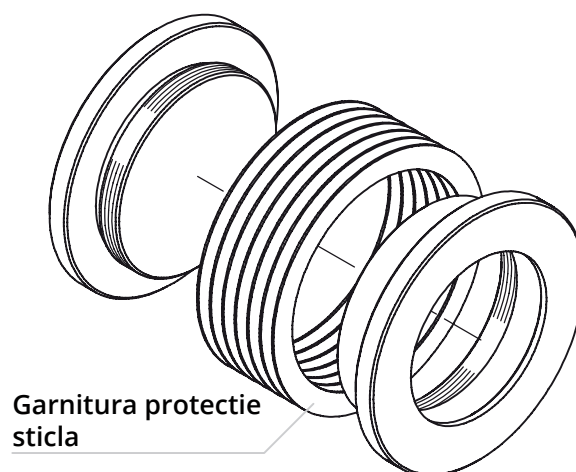
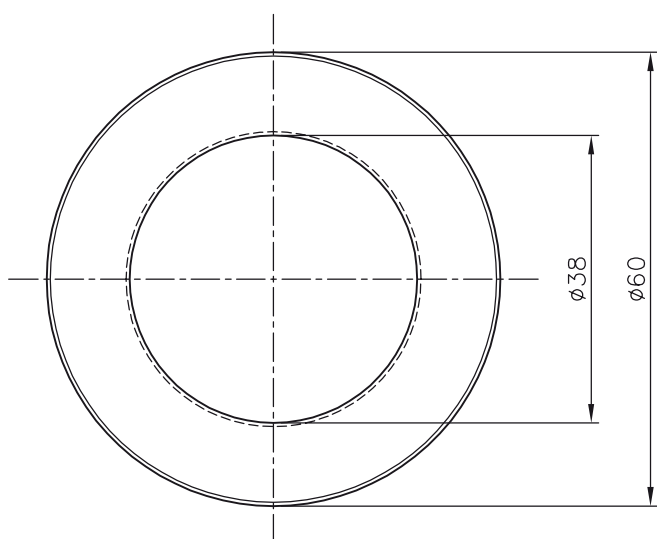


Diametru Ø60 mm
Sticla 8-12 mm



Maner scoica Ø60 mm - detalii constructive si de montaj



*Schita pentru sticla de 10 mm

